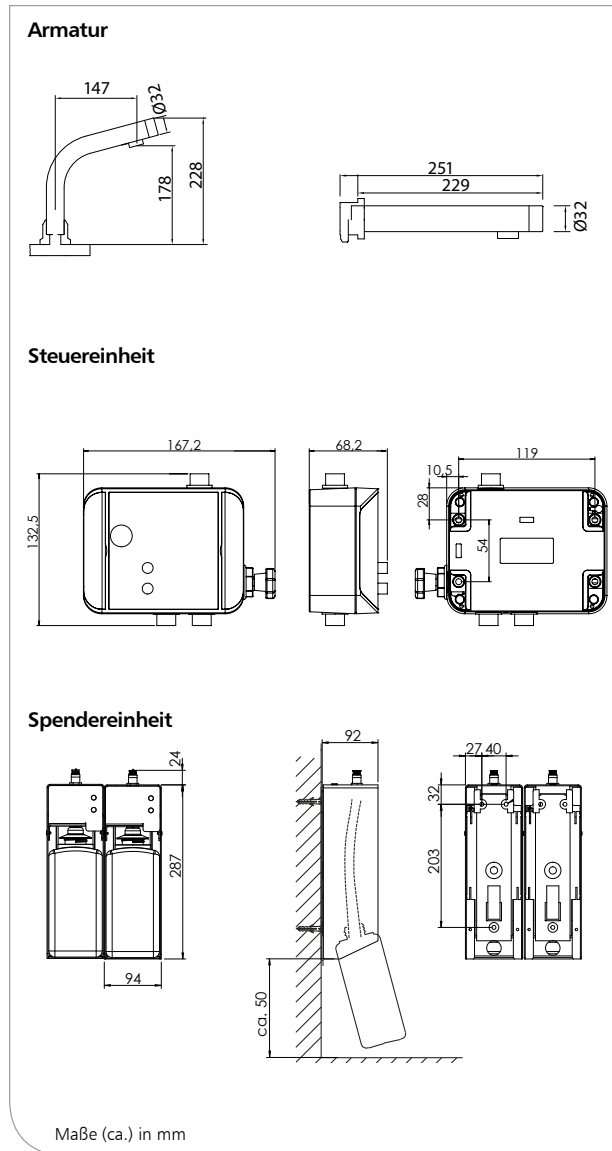


the untouchable™

Berührungsloses Armaturensystem für Wasser, Seife und Desinfektionsmittel, 1000 ml



untouchable/0317/1.0

Technische Änderungen vorbehalten.
Vor Einsatz neuer Füllgüter sind Tests erforderlich!

Produkteigenschaften

- ▶ Multifunktionale, berührungslose Armatur mit integriertem Spender zur Dosierung von einer oder mehreren Ausgabemedien wie alkoholischen Händedesinfektionsmitteln, Flüssigseifen etc.
- ▶ Für 1000 ml Einwegflaschen und Nachfüllbehälter
- ▶ Wassertemperatur kann manuell eingestellt werden
- ▶ Automatische Hygienespülung 24 Stunden nach letzter Wasserentnahme zur Vorbeugung von Legionellen und anderen Bakterien im Wasserkreislauf
- ▶ Wasserersparnis von bis zu 70% gegenüber einer manuell betätigten Armatur
- ▶ Einfaches Wechseln der Gebinde-Einheiten ohne den Spender von der Wand zu nehmen

Wissenswertes

- Referenzen: ▶ Arztpraxen, Gesundheits- und Pflegeeinrichtungen, Labore, Großküchen, Lebensmittelindustrie, etc.
- Einsatzbeispiele: ▶ Besonders geeignet zur Verwendung in Bereichen mit limitiertem Platzangebot, z.B. Zahnarztpraxen.

Technische Daten

- Hahnkörper: Edelstahl, geschliffen, Wand- oder Waschtischmontage
- Steuereinheit: Kunststoff, Wandmontage mit 4 Schrauben und Dübeln
- Spendereinheit: Aluminium, mattsilber eloxiert, Wandmontage mit 3 Schrauben und Dübeln,
Alle Materialien erfüllen die UBA und KTW Richtlinien
- Betriebsdruck: 0,3 – 7 bar (Betrieb nur mit Netzdruck, nicht mit Niederdruck)
- Durchflussmenge: ca. 7-20l/Minute
- Wassertemperatur: max. 70°C
- Wasser Dauerbetrieb
- Laufzeit: 2 Minuten (schaltet zur Vermeidung von Überlaufen automatisch ab)
- Hygienespülung
- Laufzeit: 30 Sekunden, alle 24 Stunden nach der letzten Wasserentnahme
- Stromversorgung: 230V AC zu 12V DC/1A Netzteil
- Eckventilanschluss: G 3/8"
- Strahlregler: Neoperl selbstreinigend
- Füllgüter: 1000 ml Einwegflaschen

Fördermengen / Dosierungen:

- Wasser: je nach Leitungsdruck 100-250 ml/Sekunde
- Seife: 1,5 ml/Hub
- Desinfektionsmittel: 1,0 ml/Hub

Stromverbrauch:

- Standby-Modus: 0,2 Watt
- Wasserlauf: 7,2 Watt

Ausschreibungstexte - Siehe Rückseite

OPHARDT
hygiene

OPHARDT Hygiene-Technik GmbH + Co. KG
Lindenau 27 | 47661 Issum | Germany
Tel.: +49 2835 18-10 | Fax: +49 2835 18-77
www.ophardt.com | E-Mail: planer@ophardt.com

the untouchable™

Berührungsloses Spendersystem für Wasser, Seife und Desinfektionsmittel, 1000 ml

Ausschreibungstexte

the untouchable™ mwsd-d

Art.-Nr. 5400007

... Stück berührungslose bedienbare Waschtisch-Armatur zur Dosierung von Wasser, Flüssigseife und Händedesinfektionsmittel, Auslösung mittels zweier IR-Sensoren am Auslaufkopf (Gestensteuerung), automatische LED-Funktionsanzeige am Auslauf (blau = Wasser, grün = Seife, rot = Händedesinfektionsmittel), formschönes robustes Material aus geschliffenem hochwertigen AISI 316 Edelstahl, gebogene Ausführung, selbstreinigender Strahlregler, automatische Hygienespülung 24 Stunden nach letztem Wasserdurchlauf, universelle Befüllbarkeit mit Standard-Einwegflaschen sowie aus Nachfüllbehältern, Lieferumfang: Armatur mit Sensoren und Verbindungsschläuchen, digitale Steuereinheit, 2 separate Baugruppen, bestehend aus Pumpenelektronik (ingo-man®), handelsüblichen ingo-man® Standardflaschen 1000 ml (auch wiederbefüllbar), Aluminiumgehäuse mit separaten Wandadaptern, Montageset, Netzteil 230V AC zu 12 V DC / 1A, Montageanleitung

the untouchable™ mwsd-w

Art.-Nr. 5400008

... Stück berührungslose bedienbare wandmontierte Armatur zur Dosierung von Wasser, Flüssigseife und Händedesinfektionsmittel, Auslösung mittels zweier IR-Sensoren am Auslaufkopf (Gestensteuerung), automatische LED-Funktionsanzeige am Auslauf (blau = Wasser, grün = Seife, rot = Händedesinfektionsmittel), formschönes robustes Material aus geschliffenem hochwertigen AISI 316 Edelstahl, gerade Ausführung, selbstreinigender Strahlregler, automatische Hygienespülung 24 Stunden nach letztem Wasserdurchlauf, universelle Befüllbarkeit mit Standard-Einwegflaschen sowie aus Nachfüllbehältern, Lieferumfang: Armatur mit Sensoren und Verbindungsschläuchen, digitale Steuereinheit, 2 separate Baugruppen, bestehend aus Pumpenelektronik (ingo-man®), handelsüblichen ingo-man® Standardflaschen 1000 ml (auch wieder befüllbar), Aluminiumgehäuse mit separaten Wandadaptern, Montageset, Netzteil 230V AC zu 12 V DC / 1A, Montageanleitung

the untouchable™ mw-d

Art.-Nr. 5400003

... Stück berührungslose bedienbare Waschtisch-Armatur zur Dosierung von Wasser, Auslösung mittels zweier IR-Sensoren am Auslaufkopf (oberer Sensor = Wasser an/aus für Dauerdurchfluss, unterer Sensor = Wasser automatisch an/aus Händewaschung, formschönes robustes Material aus geschliffenem hochwertigen AISI 316 Edelstahl, gebogene Ausführung, selbstreinigender Strahlregler, automatische Hygienespülung 24 Stunden nach letztem Wasserdurchlauf, Lieferumfang: Armatur mit Sensoren und Verbindungsschläuchen, digitale Spendereinheit, Montageset, Netzteil 230V AC zu 12 V DC / 1A, Montageanleitung

the untouchable™ mw-w

Art.-Nr. 5400004

... Stück berührungslose bedienbare wandmontierte Armatur zur Dosierung von Wasser, Auslösung mittels zweier IR-Sensoren am Auslaufkopf (oberer Sensor = Wasser an/aus für Dauerdurchfluss, unterer Sensor = Wasser automatisch an/aus Händewaschung, formschönes robustes Material aus geschliffenem hochwertigen AISI 316 Edelstahl, gerade Ausführung, selbstreinigender Strahlregler, automatische Hygienespülung 24 Stunden nach letztem Wasserdurchlauf, Lieferumfang: Armatur mit Sensoren und Verbindungsschläuchen, digitale Spendereinheit, Montageset, Netzteil 230V AC zu 12 V DC / 1A, Montageanleitung

the untouchable[™]

Berührungsloses Spendersystem für Wasser, Seife und Desinfektionsmittel, 1000 ml

Ausschreibungstexte

***the untouchable*[™] mws-d**

Art.-Nr. 5400005

... Stück berührungslose bedienbare Waschtisch-Armatur zur Dosierung von Wasser und Flüssigseife, Auslösung mittels zweier IR-Sensoren am Auslaufkopf (Gestensteuerung), automatische LED-Funktionsanzeige am Auslauf (blau = Wasser, grün = Seife), formschönes robustes Material aus geschliffenem hochwertigen AISI 316 Edelstahl, gebogene Ausführung, selbstreinigender Strahlregler, automatische Hygienespülung 24 Stunden nach letztem Wasserdurchlauf, universelle Befüllbarkeit mit Standard-Einwegflaschen sowie aus Nachfüllbehältern, Lieferumfang: Armatur mit Sensoren und Verbindungsschläuchen, digitale Steuereinheit, Baugruppe bestehend aus Pumpenelektronik (ingo-man[®]), handelsüblicher ingo-man[®] Standardflasche 1000 ml (auch wiederbefüllbar), Aluminiumgehäuse mit separatem Wandadapter, Montageset, Netzteil 230V AC zu 12 V DC / 1A, Montageanleitung

***the untouchable*[™] mws-w**

Art.-Nr. 5400006

... Stück berührungslose bedienbare wandmontierte Armatur zur Dosierung von Wasser und Flüssigseife, Auslösung mittels zweier IR-Sensoren am Auslaufkopf (Gestensteuerung), automatische LED-Funktionsanzeige am Auslauf (blau = Wasser, grün = Seife), formschönes robustes Material aus geschliffenem hochwertigen AISI 316 Edelstahl, gerade Ausführung, selbstreinigender Strahlregler, automatische Hygienespülung 24 Stunden nach letztem Wasserdurchlauf, universelle Befüllbarkeit mit Standard-Einwegflaschen sowie aus Nachfüllbehältern, Lieferumfang: Armatur mit Sensoren und Verbindungsschläuchen, digitale Steuereinheit, Baugruppe bestehend aus Pumpenelektronik (ingo-man[®]), handelsüblicher ingo-man[®] Standardflasche 1000 ml (auch wiederbefüllbar), Aluminiumgehäuse mit separatem Wandadapter, Montageset, Netzteil 230V AC zu 12 V DC / 1A, Montageanleitung

***the untouchable*[™] sd-d**

Art.-Nr. 5400143

... Stück berührungslose bedienbare Waschtisch-Armatur zur Dosierung von Flüssigseife und Händedesinfektionsmittel, Auslösung mittels zweier IR-Sensoren am Auslaufkopf (Gestensteuerung), automatische LED-Funktionsanzeige am Auslauf (grün = Seife, rot = Händedesinfektionsmittel), formschönes robustes Material aus geschliffenem hochwertigen AISI 316 Edelstahl, gebogene Ausführung, universelle Befüllbarkeit mit Standard-Einwegflaschen sowie aus Nachfüllbehältern, Lieferumfang: Spenderarmatur mit Sensoren und Verbindungsschläuchen, digitale Steuereinheit, 2 separate Baugruppen, bestehend aus Pumpenelektronik (ingo-man[®]), handelsüblichen ingo-man[®] Standardflaschen 1000 ml (auch wiederbefüllbar), Aluminiumgehäuse mit separaten Wandadaptoren, Montageset, Netzteil 230V AC zu 12 V DC / 1A, Montageanleitung

***the untouchable*[™] sd-w**

Art.-Nr. 5400142

... Stück berührungslose bedienbare wandmontierte Armatur zur Dosierung von Flüssigseife und Händedesinfektionsmittel, Auslösung mittels zweier IR-Sensoren am Auslaufkopf (Gestensteuerung), automatische LED-Funktionsanzeige am Auslauf (grün = Seife, rot = Händedesinfektionsmittel), formschönes robustes Material aus geschliffenem hochwertigen AISI 316 Edelstahl, gebogene Ausführung, universelle Befüllbarkeit mit Standard-Einwegflaschen sowie aus Nachfüllbehältern, Lieferumfang: Spenderarmatur mit Sensoren und Verbindungsschläuchen, digitale Steuereinheit, 2 separate Baugruppen, bestehend aus Pumpenelektronik (ingo-man[®]), handelsüblichen ingo-man[®] Standardflaschen 1000 ml (auch wiederbefüllbar), Aluminiumgehäuse mit separaten Wandadaptoren, Montageset, Netzteil 230V AC zu 12 V DC / 1A, Montageanleitung

Fabrikat:
Hersteller:

***the untouchable*[™]**

OPHARDT HYGIENE-TECHNIK GmbH + Co. KG